

# Scheda Tecnica TOOL BL 230

Lampade LED per l'industria e le macchine utensili



**C.C.E.A. s.r.l**  
Via Piave, 2  
36077 Altavilla Vicentina (VI) - Italy  
Tel. ++39 0444 572083  
Fax. ++39 0444 572337  
E-mail: ccea@ccealights.com  
www.ccealights.com



Lampada a LED con braccio articolato metallico

- Spot 3-6-9 led
- Braccio articolato metallico
- Tipologie di lenti con angolo di emissione stretto, medio e ampio
- Driver led interno al braccio
- Alimentazione 230V 50/60Hz

## Caratteristiche elettriche

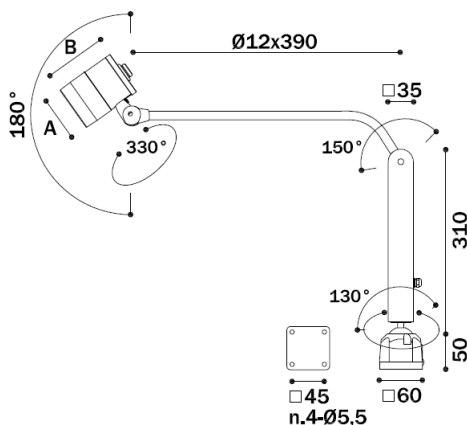
Alimentazione	230V 50/60Hz
LED driver 500mA	Driver interno al braccio
Classe IEC	II

## Caratteristiche ottiche e meccaniche

Tipo di LED	Power led
Durata del LED	50 000 h
Lente di concentrazione	8°-25°-40°; 60° solo BL9
Colore luce	5000K - CRI75
Struttura	Alluminio
Copertura	Vetro temperato sp.4mm
Grado di protezione	IP65 (spot)
Interruttore	on/off sulla testa della lampada
Colore lampada	Nero
Temperatura funzionamento	-20 +55°C
Fissaggio	Viti / clamp 04 / base magnetica B02
Cavo di alimentazione	PVC L1,5m con spina Schuko

Modello	Alimentazione	N. di LED	Potenza	Lumen led	Driver	Peso
BL3.XX.230	230V 50/60Hz	3	6W @500mA	450lm	A0181005060705B	1,35 Kg
BL6.XX.230	230V 50/60Hz	6	12W @500mA	900lm	A0141005060709B	1,35 Kg
BL9.XX.230	230V 50/60Hz	9	9W @350mA	1050lm	A0131005060511B	1,65 Kg

## DIMENSIONI (misure in millimetri)



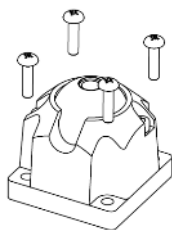
Modello	A - mm	B - mm
BL3.XX.24	64	86
BL6.XX.24	64	86
BL9.XX.24	90	101

Le informazioni contenute nel presente documento possono essere modificate in qualsiasi momento senza preavviso e non comportano l'assunzione, nemmeno implicita, di alcuna obbligazione da parte della C.C.E.A.

Tool BL 230\_datasheet\_IT\_29/06/2016



## ACCESSORI DI FISSAGGIO (DA ORDINARE SEPARATAMENTE)



cod. **/// standard**

Fissaggio con viti fornite con la lampada



cod. **CLAMP04**

Morsetto metallico filettato



cod. **B02**

Base magnetica dim. 60x60x15mm

## COLLEGAMENTO ELETTRICO



230V 50/60Hz  
SCHUKO

L 1,5m



**CODICI D'ORDINE LAMPADE**

CODICE	N.LED	COLORE LUCE	POTENZA	LENTE	ALIMENTAZIONE
BL3.08.230	3	5000K CRI75	6W	8°	100-240V
BL3.25.230	3	5000K CRI75	6W	25°	100-240V
BL3.40.230	3	5000K CRI75	6W	40°	100-240V
BL6.08.230	6	5000K CRI75	12W	8°	100-240V
BL6.25.230	6	5000K CRI75	12W	25°	100-240V
BL6.40.230	6	5000K CRI75	12W	40°	100-240V
BL9.08.230	9	5000K CRI75	9W	8°	100-240V
BL9.25.230	9	5000K CRI75	9W	25°	100-240V
BL9.40.230	9	5000K CRI75	9W	40°	100-240V
BL9.60.230	9	5000K CRI75	9W	60°	100-240V

**GRAFICI DI LUMINOSITA'**

**BL3 (40°)**

**BL6 (40°)**

**BL9 (40°)**

