



**IP67**



**24VDC**

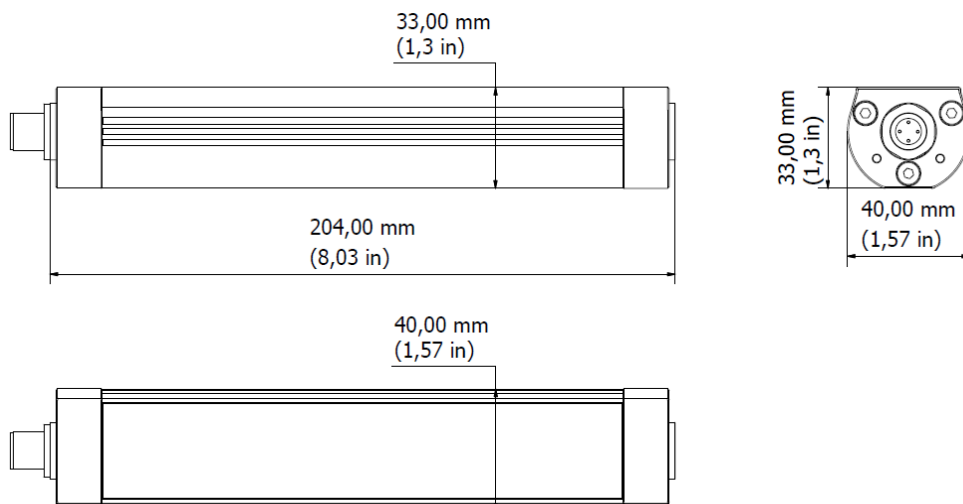


Usata in ambienti lavorativi differenti  
 Due versioni Dimmerabile e non Dimmerabile  
 Nella sua dimensione compatta si concentra la tecnologia led di ultima generazione unita ad una struttura completamente in alluminio anodizzato resistente contro infiltrazioni di liquidi e trucioli.  
 Particolarmente adatta in luoghi di lavoro ove gli spazi sono molto ristretti ma allo stesso tempo necessita una illuminazione performante ed intensa.

- Struttura completamente in alluminio anodizzato
- Diametro esterno di 40 mm per essere integrata in spazi ristretti di lavoro;
- lunghezza 204 mm
- Resistente alle vibrazioni fino a 55Hz
- Vetro temperato resistente all'impatto IK06
- Grado di protezione IP67
- Temperatura operativa da -20° a + 55°
- Tre versioni di lente: stretta = 30° -- Ampia 90° - Diffusa 110°
- Durata dei led (L 70) > 60 000 h
- Colore della luce di 5000 K -- CRI 80
- Connessione a 24VDC per collegamento alle macchine;
- Connettore M12 di serie
- Class III IEC
- Due fissaggi: Laterali acciaio e magnetico

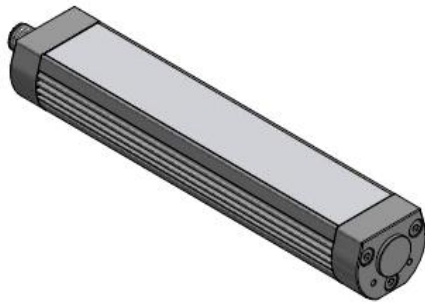
## CARATTERISTICHE MECCANICHE

	CO.ALPHA1.50.30	CO.ALPHA1.50.90	CO.ALPHA1.50.110
	CO.ALPHA1.50.30.D	CO.ALPHA1.50.90.D	CO.ALPHA1.50.110.D
	CO.ALPHA1.50.30.K	CO.ALPHA1.50.90.K	CO.ALPHA1.50.110.K
	CO.ALPHA1.50.30.K.D	CO.ALPHA1.50.90.K.D	CO.ALPHA1.50.110.K.D
<b>Struttura lampada</b>	Alluminio estruso anodizzato		
<b>Chiusure laterali</b>	Alluminio anodizzato		
<b>Trattamento superficiale</b>	Standard: Ossidazione naturale argento 10 micron		
	Su richiesta: Anodizzazione dura, opzione per ambienti aggressivi, elevata resistenza alla corrosione, alta resistenza all'usura		
<b>Vetro frontale</b>	Vetro temperato trasparente extrachiaro spesso 4 mm, con serigrafia		
<b>Massa</b>	0,35 Kg	0,35 Kg	0,35 Kg
<b>Indice di protezione</b>	IP67	IP67	IP67
<b>Resistenza all'impatto</b>	IK06	IK06	IK06
<b>Installazione</b>	Con fissaggi laterali, posteriori e magnetici specifici (da ordinare separatamente)		

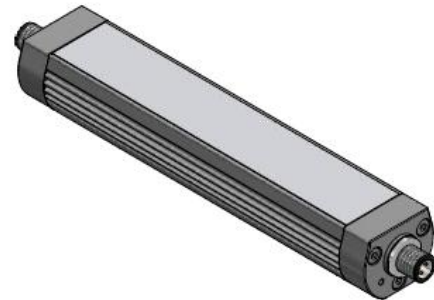


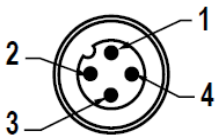
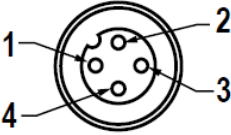

CARATTERISTICHE ELETTRICHE			
	CO.ALPHA1.50.30	CO.ALPHA1.50.90	CO.ALPHA1.50.110
	CO.ALPHA1.50.30.D	CO.ALPHA1.50.90.D	CO.ALPHA1.50.110.D
	CO.ALPHA1.50.30.K	CO.ALPHA1.50.90.K	CO.ALPHA1.50.110.K
	CO.ALPHA1.50.30.K.D	CO.ALPHA1.50.90.K.D	CO.ALPHA1.50.110.K.D
Potenza assorbita	6 W	6 W	6 W
Alimentazione	18-48 VDC La corrente varia a seconda della tensione in ingresso – il flusso luminoso rimane costante		
Corrente	Min.0,33 A - Max. 0,125 A	Min.0,33 A - Max. 0,125 A	Min.0,33 A - Max. 0,125 A
Protezione di alimentazione	Protetto contro inversione di polarità	Protetto contro inversione di polarità	Protetto contro inversione di polarità
Versione Dimmerabile	Segnale PWM analogico	Segnale PWM analogico	Segnale PWM analogico
Collegamenti lampade	Versione lampada a connessione SINGOLA 1 x M12 -4P		
	"K" Versione lampada a connessione PASSANTE 2 x M12 -4P		

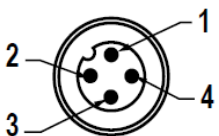
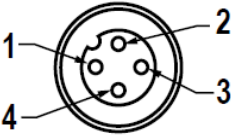

Lampada Connessione SINGOLA



Lampada Connessione PASSANTE "K"



Schema di Cablaggio - Version lampada non Dimmerabile			
Maschio	Femmina	Pin	Connessione
		1	24 VDC
		2	GND 
		3	0 VDC
		4	Non connesso

Schema di Cablaggio - Version lampada PWM dimmerabile			
Maschio	Femmina	Pin	Connessione
		1	24 VDC
		2	GND 
		3	0 VDC
		4	PWM

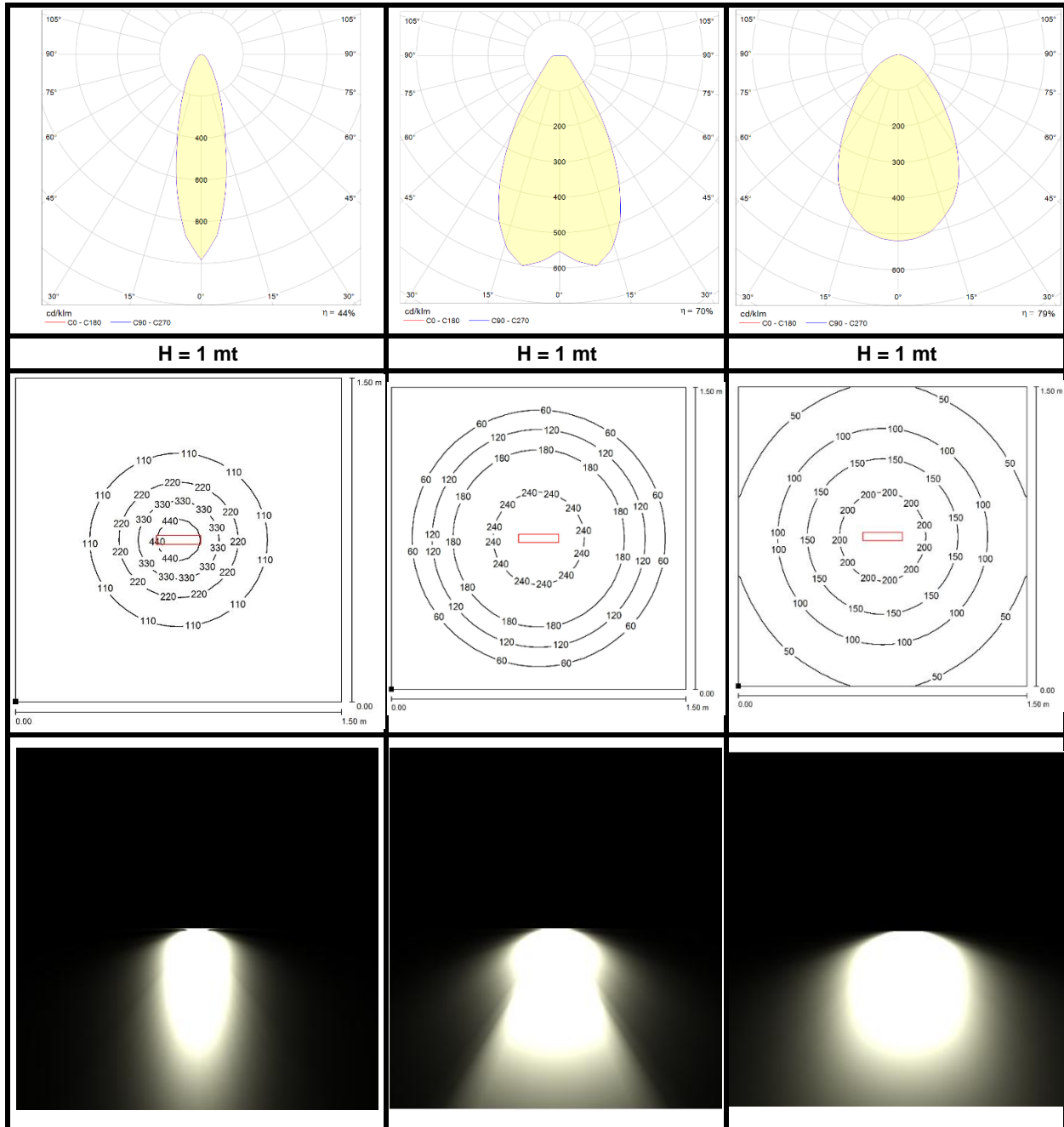
## CARATTERISTICHE ELETTRICHE

	CO.ALPHA1.50.30	CO.ALPHA1.50.90	CO.ALPHA1.50.110
	CO.ALPHA1.50.30.D	CO.ALPHA1.50.90.D	CO.ALPHA1.50.110.D
	CO.ALPHA1.50.30.K	CO.ALPHA1.50.90.K	CO.ALPHA1.50.110.K
	CO.ALPHA1.50.30.K.D	CO.ALPHA1.50.90.K.D	CO.ALPHA1.50.110.K.D
<b>Numero e Tipo di LED</b>	15 -- Mid-Power LED	15 -- Mid-Power LED	15 -- Mid-Power LED
<b>Durata LED</b>	L70 - l'uscita del flusso luminoso diminuirà meno del 30% dopo 60.000 ore		
<b>Colore dei LED</b>	5000K	5000K	5000K
<b>CRI</b>	>80	>80	>80
<b>Ottiche</b>	Lente 30°	Lente 90°	Diffusore 110°
<b>Flusso luminoso</b>	650 lm	600 lm	550 lm
<b>Efficienza luminosa</b>	108 lm/W	100 lm/W	92 lm/W

Ottica 30°

Ottica 90°

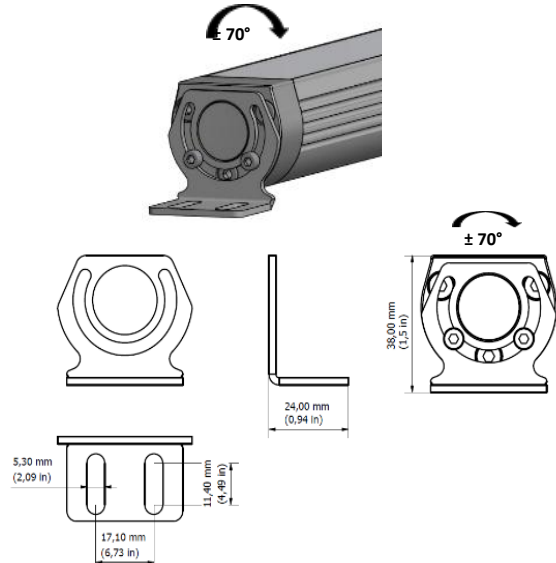
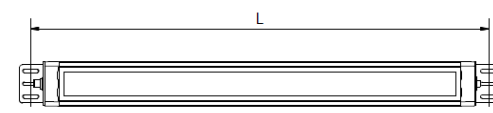
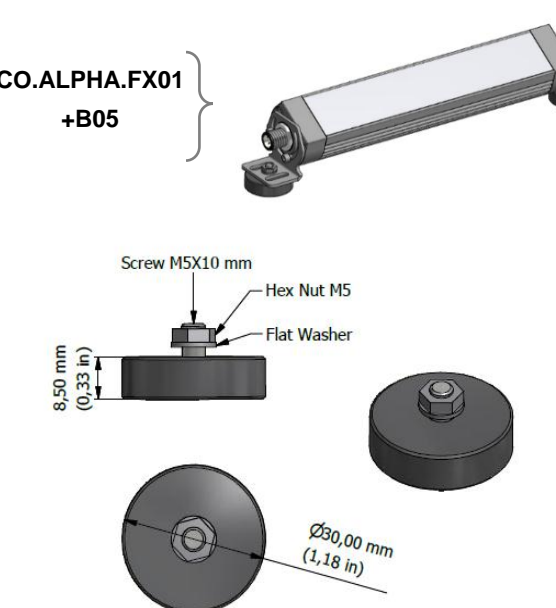
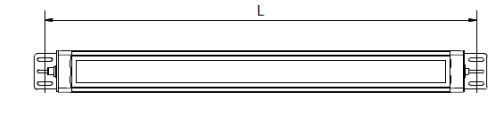
diffusore 110°



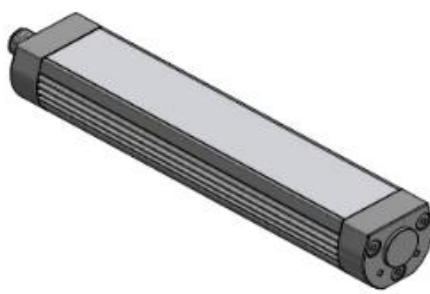
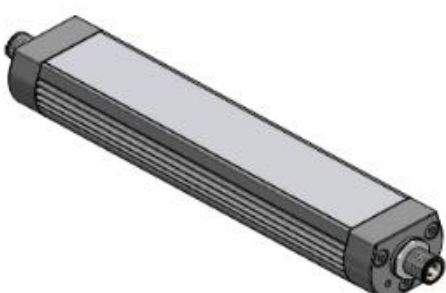
### Caratteristiche generali

Temperatura di esercizio	da -20 °C a +55 °C
Classe di efficienza energetica	A/A+/A++ (modulo LED integrato) in accordo con UE 874/2012
Classe di isolamento	Classe III

### INSTALLAZIONE

Codice articolo	Descrizione	Dimensioni
Fissaggio laterale cod. <b>CO.ALPHA.FX01</b>		<p><math>L_{FIX} \sim 232 \text{ mm (9,13 in)}</math> (Distanza interasse)</p> 
Fissaggio magnetico cod. <b>B05</b> <b>ASSIEME A FISSAGGIO</b> <b>CO.ALPHA.FX01</b>	<p><b>CO.ALPHA.FX01</b> <b>+B05</b></p> 	<p><math>L_{FIX} \sim 232 \text{ mm (9,13 in)}</math> (distanza interasse)</p> 

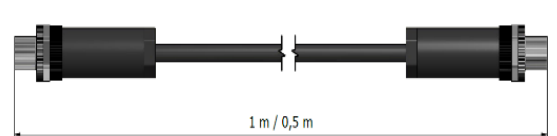
## Codici d'ordine delle Lampada

	CODICE	DESCRIZIONE
	CO.ALPHA1.50.30	Lampada Conn. M12 - Angolo flusso luminoso 30° con ottica
	CO.ALPHA1.50.30.D	Lampada <b>DIMMERABILE</b> Conn. M12 - Angolo flusso luminoso 30°
	CO.ALPHA1.50.90	Lampada Conn. M12 - Angolo flusso luminoso 90° con ottica
	CO.ALPHA1.50.90.D	Lampada <b>DIMMERABILE</b> Conn. M12 - Angolo flusso luminoso 90°
	CO.ALPHA1.50.110	Lampada Conn. M12 - Angolo flusso luminoso 110° con Diffusore
	CO.ALPHA1.50.DIF.D	Lampada <b>DIMMERABILE</b> Conn. M12 - Angolo flusso luminoso 110° con diffusore
	CO.ALPHA1.50.30.K	Lampada 2 x M12 – cablaggio passante - Angolo flusso luminoso 30° con ottica
	CO.ALPHA1.50.30.K.D	Lampada 2 x M12 – cablaggio passante – <b>DIMMERABILE</b> Angolo flusso luminoso 30° con ottica
	CO.ALPHA1.50.90.K	Lampada 2 x M12 – cablaggio passante Angolo flusso luminoso 90° con ottica
	CO.ALPHA1.50.90.K.D	Lampada 2 x M12 – cablaggio passante – <b>DIMMERABILE</b> Angolo flusso luminoso 90° con ottica
	CO.ALPHA1.50.110.K	Lampada 2 x M12 – cablaggio passante Angolo flusso luminoso 90° con ottica
	CO.ALPHA1.50.DIF.K.D	Lampada 2 x M12 – cablaggio passante – <b>DIMMERABILE</b> Angolo flusso luminoso 110° con diffusore

## Codici articolo Connessioni elettriche

24VDC		M12V.F.3C1,5	M12 4P (F) CONN + cavo PUR 3x0,75 L1,5m
GND 		M12V.F.3C3	M12 4P (F) CONN + cavo PUR 3x0,75 L3m
0 VDC		M12V.F.3C5	M12 4P (F) CONN + cavo PUR 3x0,75 L5m
NOT WIRED		M12V.F.3C10	M12 4P (F) CONN + cavo PUR 3x0,75 L10m
24VDC		M12V.F.4C1,5	<b>PWM</b> M12 4P (F) CONN. + Cavo PUR 4x0,50 L 1,5m
GND 		M12V.F.4C3	<b>PWM</b> M12 4P (F) CONN. + Cavo PUR 4x0,50 L 3m
0 VDC		M12V.F.4C5	<b>PWM</b> M12 4P (F) CONN. + Cavo PUR 4x0,05 L 5m
PWM		M12V.F.4C10	<b>PWM</b> M12 4P (F) CONN. + Cavo PUR 4x0,50 L 10m
		N11810001040302	CONN M12 4P (F) per ø 6-8mm cavo IP67 Corrente max. 4A – Sezione conduttori max. 0,75mm <sup>2</sup>
		N11910001040302	CONN M12 "L" 4P (F) per ø 6-8mm cavo IP67 Corrente max. 4A – Sezione conduttori max. 0,75mm <sup>2</sup>

## Connessione elettrica per lampade a cablaggio passante

 <p>1 m / 0,5 m</p>	M12V.2F.3C0,5	2M12 4P (F) C/CAVO L0,5M
	M12V.2F.3C1	2M12 4P (F) C/CAVO L1M
	M12V.2F.4C0,5	2M12 4P (F) PWM C/CAVO L0,5M (Versione DIMMERABILE PWM)
	M12V.2F.4C1	2M12 4P (F) PWM C/CAVO L1M (Versione DIMMERABILE PWM)



# COMPACT.ALPHA.1.50.XX





# COMPACT.ALPHA.1.50.XX





# COMPACT.ALPHA.1.50.XX







# COMPACT.ALPHA.1.50.XX

